

EkoHigiena Aparatura

Pobornik izokinetyczny ISOSTACK G4

Podstawowe parametry:



- ✓ Pobór prób ze stałym przepływem
- ✓ Pobór prób w warunkach izokinetycznych
- ✓ Pomiar prędkości przepływu, objętości próby
- ✓ Pomiar ciśnienia i temperatury
- ✓ Zapis do pamięci raportów z pomiaru
- ✓ Zapis historii pomiaru
- ✓ Intuicyjny interfejs sterowania z kalkulatorem wymaganych nastaw poboru
- ✓ Kompleksowe wyposażenie dodatkowe
- ✓ Zgodność z obowiązującymi standardami

ISO 9096 (PN-Z-04030-7)

EN 13284-1

EN 10169

Opis

Pobornik ISOSTACK G4 przeznaczony jest do pomiarów emisji ze źródeł stacjonarnych, oprogramowanie pobornika umożliwia intuicyjne wykonywanie poborów prób z zapisem do pamięci raportu z pomiaru. Pobornik w sposób ciągły monitoruje warunki podczas pomiaru.

Urządzenie można wyposażyć w głowicę do poboru izokinetycznego lub/i impaktor kaskadowy MSS1 jednoczesnego poboru trzech frakcji pyłu (całkowitej, PM10, PM2.5), sondy Pitot'a pomiaru ciśnienia absolutnego i różnicowego oraz sondy temperatury (termopary typu K)

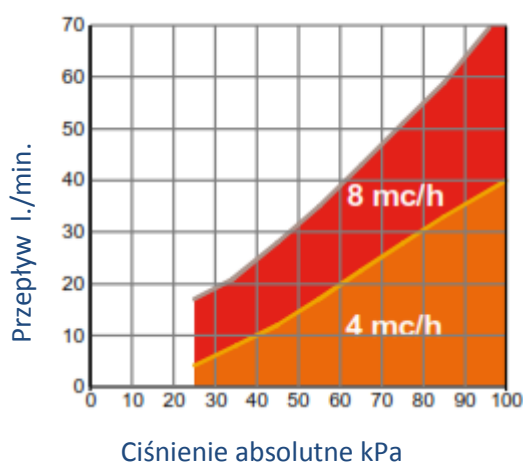
Dostarczony z pobornikiem ISOSTACK G4 arkusz kalkulacyjny EXCEL, umożliwia w prosty sposób wykonanie wyliczeń parametrów pomiaru emisji.

Parametry pomiaru emisji również są również wyliczane przez oprogramowanie wewnętrzne pobornika, umożliwiając np. szybki dobór odpowiedniego króćca izokinetycznego.

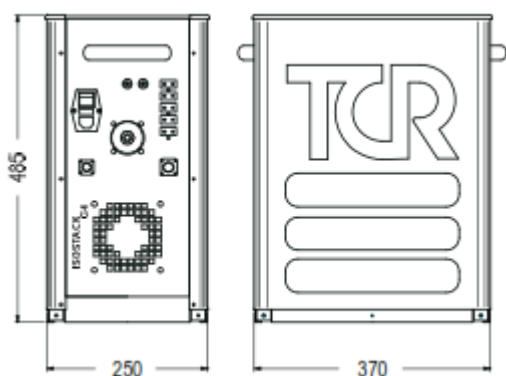
Aspirator ISOSTACK G4 jest dostarczany do wyboru w dwóch wersjach:

ALL In ONE – panel połączenia sond oraz sterowanie w jednej obudowie pobornika

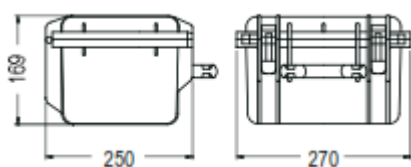
TWO – panel połączenia sond pomiarowych i panel sterowania poborem w oddzielnych obudowach



Charakterystyka pompy pobornika



Wymiary ISOSTACK G4 (pobornik)



Wymiary ISOSTACK G4
(panel sterowania)

Parametry techniczne

Przepływ (sonda kryzowa masowego pomiaru przepływu)

Zakres 5 ÷ 40 l/min (z pompą 4m³/godz.)
8 ÷ 60 l/min (z pompą 8m³/godz.)

Czas odpowiedzi 500 ms
Rozdzielczość 0.01 dm³.
Dokładność Lepsza niż 2 %

Pomiar objętości suchego gazu (gazometr)

Rozdzielczość 0.1 dm³
Dokładność 2%

Pomiar temperatury (termopara) *

- możliwość podłączenia do 5 sond

Zakres 0°C ÷ 1200 °C
Rozdzielczość 0.1 °C
Dokładność 1% zmierzonej wartości ± 0.2 °C

Pomiar temperatury gazomierza (Pt 100)

Zakres -20 ÷ +80 °C
Dokładność 1% zmierzonej wartości ± 0.2 °C
Rozdzielczość 0.01 °C

Ciśnienie absolutne

Zakres 0 ÷ 105 kPa (1050 mBar)
Rozdzielczość 0.01 kPa (0.1 mBar)
Dokładność Lepsza niż 1% pomiaru ±0.1 kPa

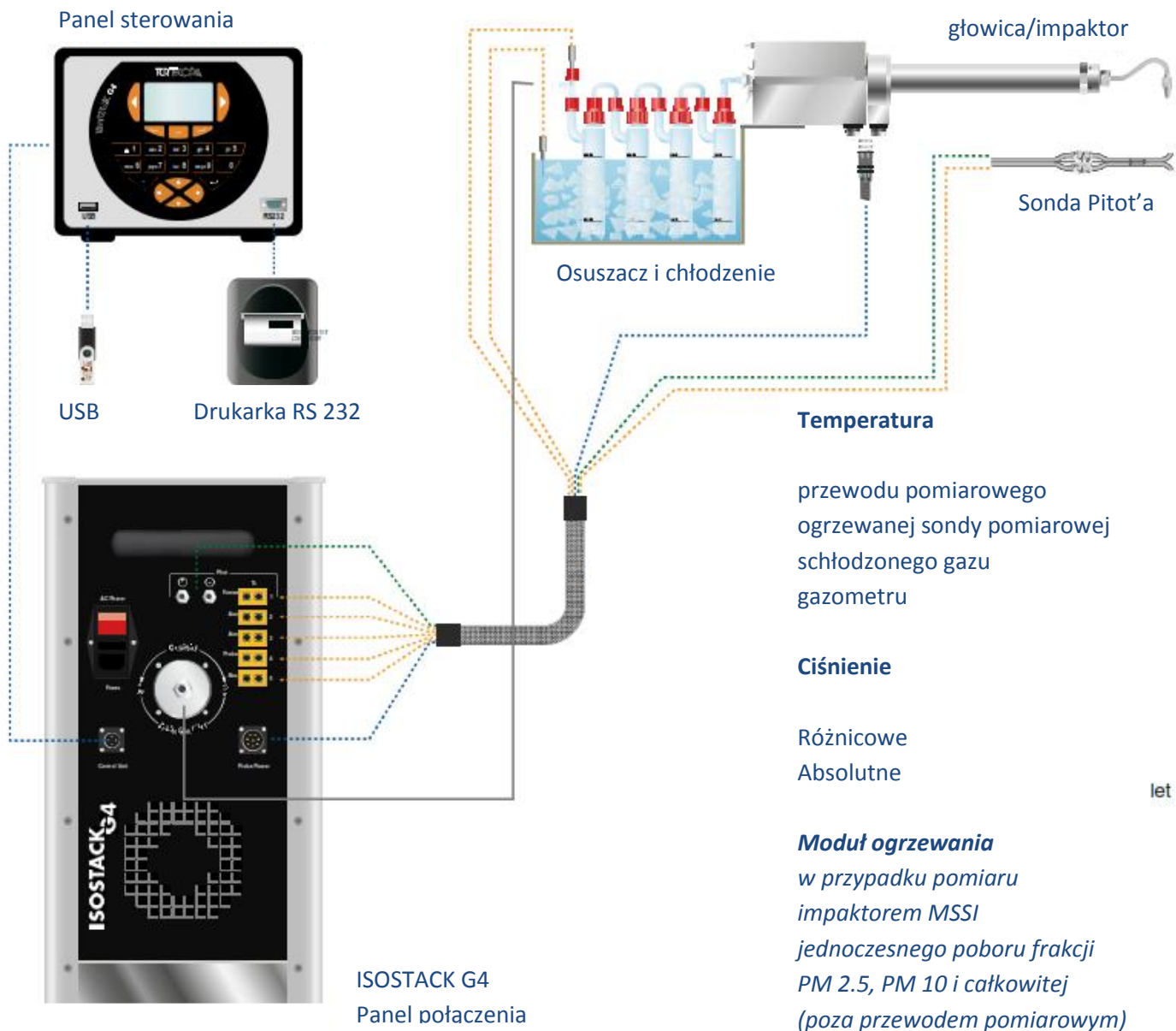
Ciśnienie różnicowe

Zakres 0 – 2500 Pa
Rozdzielczość 0.1 Pa
Dokładność Lepsza niż 1% pomiaru ± 2%
Maksymalna różnica ciśnień 30 000 Pa

Charakterystyka ogólna

Temperatura pracy -20 +40 °C 95% UR
Temp. Przechowywania -10 +50 °C 95% UR
Zasilanie 220 Vac ±10% 50/60Hz
Wyświetlacz LCD 128x64 pix. RGB podświetlany
Interfejs USB USB 1.0 ; 1.1 e 2.0
Interfejs drukarki RS232
Pamięć 32 profile pomiaru
256 raportów
Waga 15 kg [pompa 4 m3/h]
19 kg [pompa 8 m3/h]

* OPCJA



let

Schemat połączenia sond pomiarowych



Isostack G4, wersja ALL IN ONE



Klawiatura z wyświetlaczem